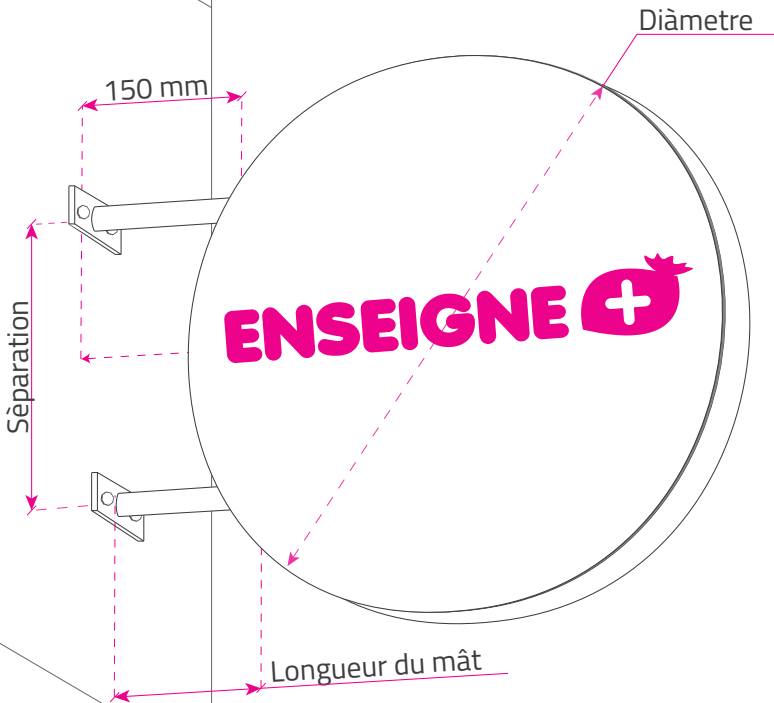


Enseigne drapeau ronde

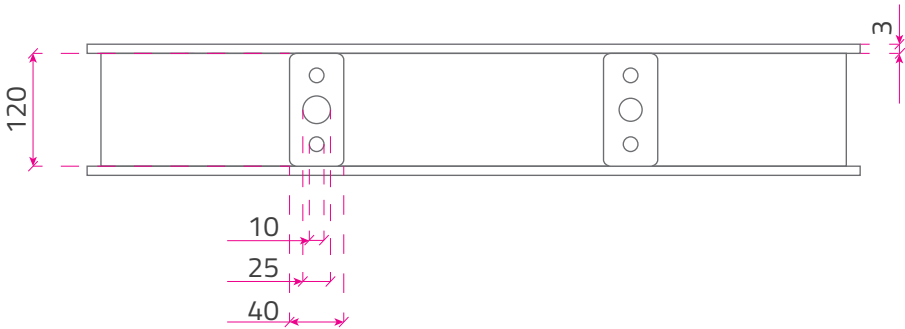
Guide des dimensions

Dimension	Mesures (mm)			Poids (kg)
	Diàmetre	Séparation	Longueur du mât	
50	500	200	170	3,10
60	600	250	180	3,90
75	750	250	170	5,10
80	800	260	170	5,90
100	1000	300	180	7,48



Spécifications techniques

Vue du bas



Dimensions en mm

Enseigne drapeau ronde

Fiche technique

Éclairage

Éclairage			
Dimension	Consommation (W)	F. lumineux (lm)	Efficacité lumineuse (lm/W)
50	15	1210	80,67
60	16,5	1331	80,67
75	21	1694	1694
80	22,5	1815	80,67
100	37,5	3025	80,67

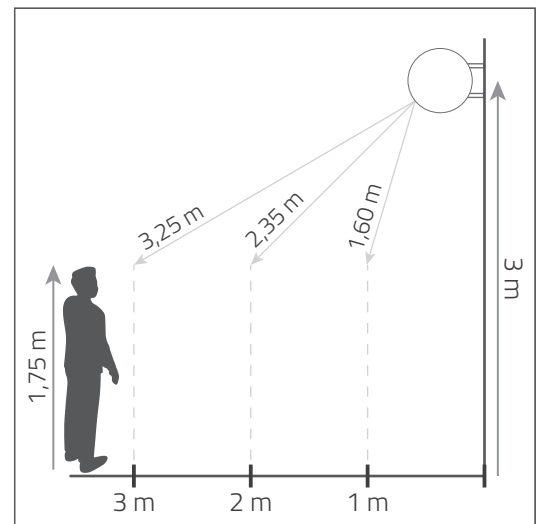
Éclairage			
Dimension	Intensité lumineuse (lx ou cd/m ²)		
	1m	2m	3m
50	108	27	12
60	119	30	13
75	151	38	17
80	162	40	18
100	270	67	30

Qu'est-ce que l'éclaircissement ?

Il s'agit du flux lumineux incident sur une surface éclairée, mesuré en Lux.

$$\text{Lux (lx)} = \frac{\text{candelas}}{\text{m}^2} = \frac{\text{F. lumineux}}{\text{Surf. Éclairée (A. hémisphérique)}} = \frac{\text{lm}}{2 \cdot \pi \cdot r^2}$$

Spécifications de l'éclairage							CE RoHS
Couleur	Tension (V)	Consommation (W)	Angle	IP	Mesures (mm)	F. lumineux (lm)	
Blanc 6500k	DC 12V	1,5	10 x 65°	67	44 x 25 x 12	121	



Hypothèse de mesure

